

TECMAPLAST

Pour Tecmaplast,
SpinFire est
un visualiseur 3D
«universel» mais
bien plus encore...



Tecmaplast, au cœur de la « Plastics Vallée»...

Basée à Oyonnax, au cœur de la Plastics Vallée, Tecmaplast, société industrielle créée en 1979, est spécialisée dans la conception et la fabrication de pièces techniques et d'aspect en thermoplastique par injection.

Depuis sa création, Tecmaplast n'a cessé de se développer et d'étendre ses sites de production. Avec aujourd'hui trois usines, dont deux situées en France et une en République Tchèque depuis 2002, le groupe emploie 180 personnes et réalise un CA de 27 M€.

Le groupe Tecmaplast a développé son expertise dans les secteurs Automobile (60 % du CA), Electrique (25 % du CA) et Ferroviaire/Divers (15 % du CA), et fabrique :

- des pièces techniques et d'aspect inférieures à 300 g,
- des pièces peintes et décorées,
- des pièces bi-matières,
- des produits assemblés.

« Depuis sa création,
Tecmaplast n'a cessé
de se développer
et d'étendre ses sites
de production »

Quelques chiffres clés pour illustrer son activité

Equipements industriels et technologies :

- 70 presses injection 25T à 320T
- 5 presses bi-matières 140T à 320T
- 8 machines de décoration et finition
- 1 machine pour le marquage laser
- 1 ligne de peinture automatisée

Production en France

- 2 500 T de matière plastique transformée annuellement
- 1 000 000 pièces livrées/jour
- 1 500 moules actifs
- 5 000 changements de moules/an



Actify®

SpinFirePro™
8.0

www.spinfire.fr



Une culture industrielle ouverte, supportée par un ERP efficace et orientée vers la performance et la satisfaction des clients

Jean-François JACQUELIN, Directeur Technique, explique : « Depuis sa création, la société a mis en place une organisation, des méthodes et des outils visant à améliorer en permanence la qualité de ses produits ainsi que la performance et la fiabilité de ses processus. Nous nous inscrivons dans une démarche de progrès continu. A titre d'exemple, nous avons mis en œuvre les méthodes 5S (organisation du poste de travail), SMED (changement rapide d'outillage), POKA YOKE (détrompeur, système anti-erreur), etc. Nos sites sont tous certifiés ISO 9001 et ISO/TS 16949 pour Martignat et Veyziat ».

SpinFire : un visualiseur 3D « universel »

Jean-François JACQUELIN précise ensuite : « Dans notre processus de développement, la DFN (Définition de Formes Numérisée) occupe une place importante : nos clients conçoivent leurs pièces en 3D et nous envoient les fichiers numériques que nous devons visualiser et analyser pour réaliser nos devis, puis fabriquer les pièces ».

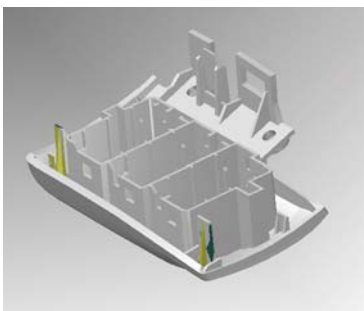
Puis, il ajoute : « Nous sommes équipés d'un poste de CAO, essentiellement utilisé pour les études de rhéologie. Avant l'achat de SpinFire, ce poste nous servait également à lire les fichiers que nous recevions de nos clients, mais cette opération nécessitait une conversion préalable et n'était pas accessible à tous. Nous souhaitions donc acquérir un outil qui nous permette d'accéder à "tous" les formats CAO. Nous voulions un seul et même logiciel pour tous les utilisateurs. En 2001, nous avons acheté une licence de SpinFire et son utilisation s'est ensuite rapidement généralisée à tous nos chefs de projet ».

Patrick GIROU du Service Informatique poursuit : « Parmi les avantages de SpinFire, je soulignerais la rapidité d'installation du produit, sa facilité d'administration, et la possibilité d'utiliser des licences flottantes. En outre, le temps de formation nécessaire à la prise en main du produit étant très réduit, le déploiement au sein du groupe se fait très rapidement ». Puis il ajoute : « Nous bénéficions d'un support technique réactif et efficace auquel nous pouvons nous adresser en cas de problème. C'est un avantage non négligeable ».

« Nous bénéficions d'un support technique réactif et efficace auquel nous pouvons nous adresser en cas de problème. C'est un avantage non négligeable »

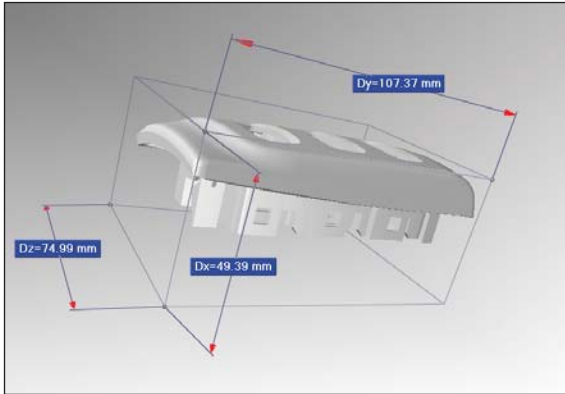
SpinFire : bien plus qu'un simple visualiseur...

Pour Michel COTTET, chef de projet chez Tecmaplast, SpinFire Pro ne se limite pas à la seule visualisation des DFN. Ses utilisations sont nombreuses, comme il nous l'illustre par les exemples suivants :

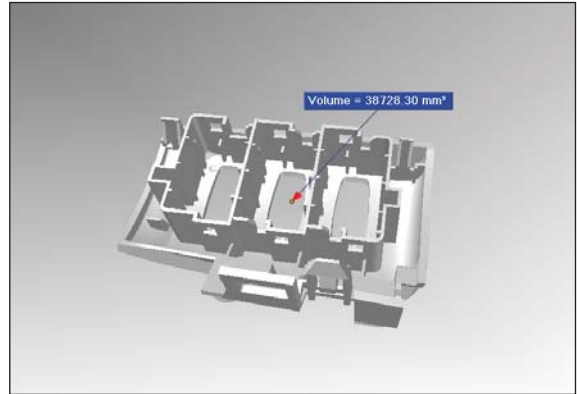


- Classification et indexation des pièces
- Cotation 3D de l'encombrement de la pièce
- Coupes automatiques
- Calcul du volume de la pièce pour déterminer son poids
- Calcul de sa surface frontale
- Changement de repère (à partir des coordonnées fournies dans le repère véhicule)
- Prise de cotes en X et Y directement sur la vue 3D
- Cotation 2D
- Visualisation des modifications d'une pièce par superposition des DFN

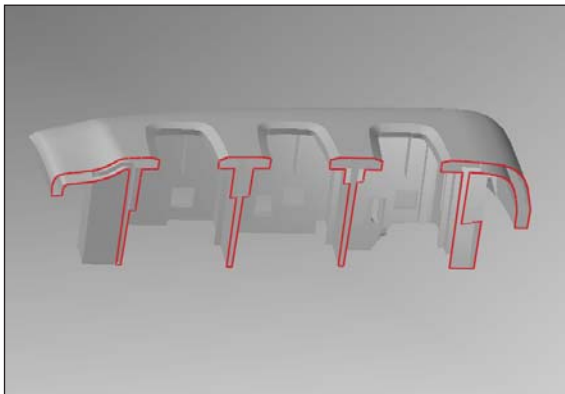
www.spinfire.fr



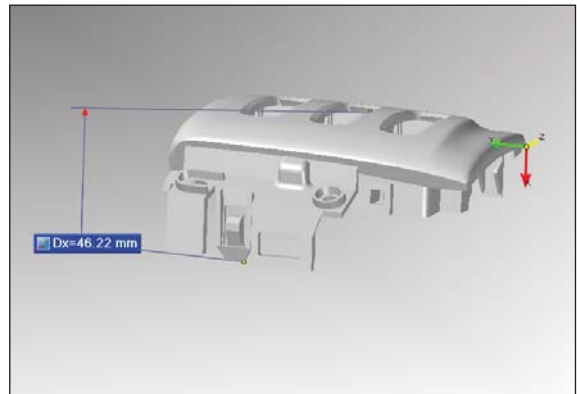
Calcul de l'encombrement de la pièce



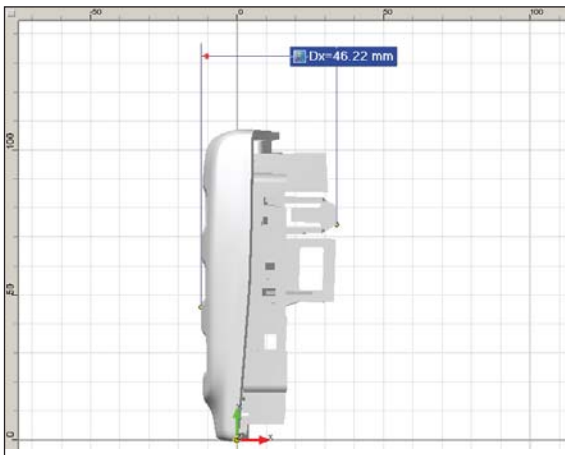
Volume



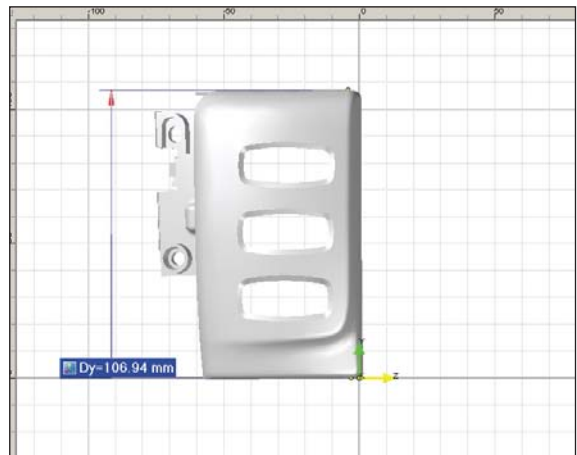
Coupes



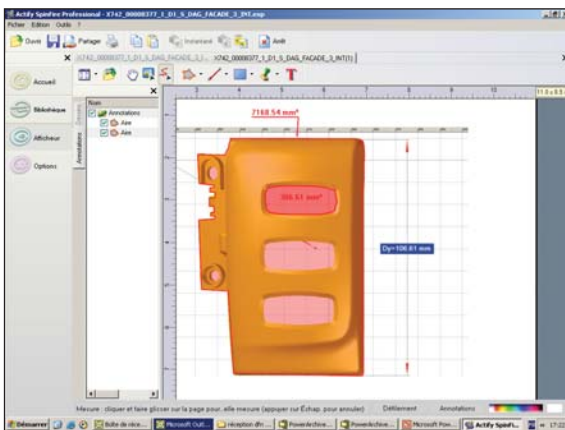
Cote 3D



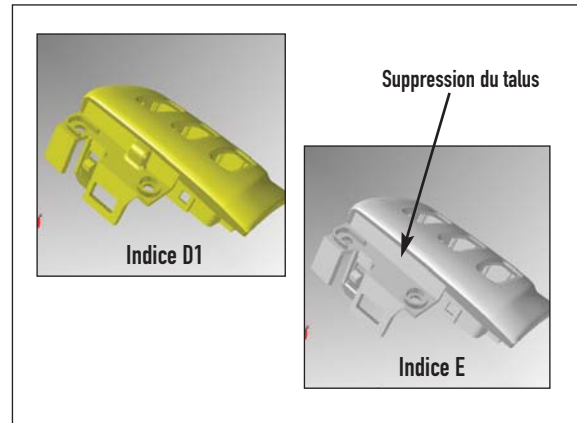
Cote en 2D en X



Cote en 2D en Y



Surface frontale

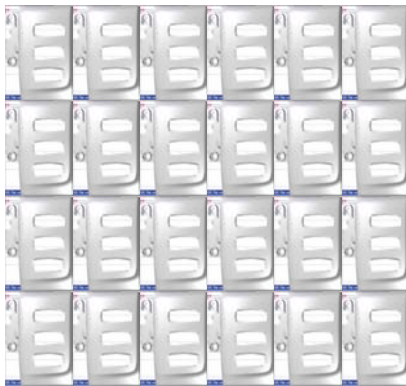


Superposition des DFN

L'intégration à la suite Microsoft® Office constitue incontestablement un avantage important et permet un gain de temps considérable pour la réalisation de documents tels que :

- Devis
- Etudes de conditionnement
- Etudes de mise de pièces sur balancelle
- Etudes de pièces en plateaux thermoformés
- Schémas d'assemblage et de montage

6 fois 75 mm



4 fois 107 mm

« Regardez à quelle vitesse je fais mon document » commente avec enthousiasme **Michel COTTET**. « SpinFire me permet de réaliser des dossiers professionnels, clairs, bien illustrés, facilement compréhensibles par tous. Nous l'utilisons pour échanger et communiquer aussi bien avec nos clients qu'avec nos sous-traitants ».

« Avec Spinfire installé sur mon portable, je peux présenter mon projet en réunion de direction, montrer, expliquer, argumenter. Pas besoin d'un long discours : les images parlent d'elles-mêmes ».

Il conclut par ces termes : « SpinFire constitue une aide précieuse pour présenter nos projets, et... pour les gagner ! ».

Patrick GIROU nous parle des projets à venir : « Nous allons regarder les possibilités du produit SpinFire pour Microsoft® Office, qui permettrait aux utilisateurs non équipés de SpinFire Pro de manipuler des pièces en 3D de façon interactive directement dans tous les documents Office (Word, Excel, PowerPoint et mails Outlook) avec un format vectoriel léger. Ce produit nous permettrait également de générer des fichiers PDF avec un contenu 3D interactif. C'est un pas de plus vers la démocratisation de la 3D. ».

« SpinFire constitue une aide précieuse pour présenter nos projets, et... pour les gagner ! »



Actify
SpinFirePro™
8.0

Actify
SpinFireReader
8.0

Actify
SpinFire
for Microsoft Office

Les marques citées dans ce document appartiennent à leur propriétaire respectif. Les informations contenues dans cette publication sont fournies à titre indicatif.

© CADLINK 2006 – Tous droits réservés
Reproduction interdite

www.spinfire.fr

CADLINK

20, rue Nungesser et Coli • 91420 Morangis • Tél. 01 69 34 91 95 - Fax 01 69 34 03 26